

产品简介

厦门才茂 4G DTU CM510-14F/T 是一款工业级无线数据传输设备，支持电信、移动、联通三大运营商的无线网络，可选支持 7 模 4G 全网通网络：GPRS/CDMA/WCDMA/TD-SCDMA/EDGE/FDD-LTE/TDD-LTE；可选支持 4G 网络：LTE/GSM；设备为用户提供 TCP 透明无线远距离数据传输或者 UDP 透明无线远距离数据传输的功能。

设备支持串口 RS232 接口、RS485 接口、RS422 接口、TTL 接口，设备可以直接客户的上述接口设备直接相连，把客户的 PLC 设备、工控设备的数据透明传输到客户的数据中心，实现对客户终端设备的数据采集、数据传输、设备控制等功能。



该产品采用 ARM9 工业级高性能嵌入式处理器，以实时操作系统为软件支撑平台，超大内存，内嵌自主知识产权的 TCP/IP 协议栈；设备支持双数据中心备份，以及多数据中心同步接收数据等功能；设备提供在线维持技术，保持数据终端永久在线，保存数据链路任何时候畅通，实现高速、稳定、可靠的 TCP/UDP 透明数据传输功能。针对网络流量和产品功耗比较敏感的客户，本产品支持语音、短信、数据触发上线以及超时自动断线的功能，降低流量降低产品功耗，实现低功耗功能。

该产品拥有 ARM9 工业级处理器和智能三级保护，它不但通过电力 3000V 电击测试，还拥有专利技术，产品性能稳定可靠。

该产品已广泛应用于电力集中抄表、水表集中抄表、热网监控、燃气监控、水利监控、环保检测、气象检测、地震监测，交通控制等等行业。

产品型号

| 产品型号 | 接口类型 | 支持网络 | 支持 RS232 (8, N, 1) | 支持 RS485 | 支持 RSTTL | 数据缓存 |
|-----------|----------|--------|-----------------------|-------------|-------------|------|
| CM510-14F | 20PIN 排插 | 7 模全网通 | 是 | 是 | 是 | 8K |
| CM510-14T | 20PIN 排插 | 4G/GSM | 是 | 是 | 是 | 8K |

DTU 产品配件图片:

| | | | |
|--|--|---|--|
|  |  |  |  |
| 电源适配器 | 整个 20PIN 排插外观 | 数据线 (20PIN 排插 /RS485/RS232/电源) | 可配天线 |

产品特性

工业级设计

- ❖ 工业级 CPU: 工业级高性能嵌入式处理, 高速缓存数据, 加快高速数据访问速度, 加强了指令处理速度。
- ❖ 工业级无线模块: 采用工业级无线模块, 通过 FCC 认证和 CE 认证, 抗干扰强, 传输稳定。
- ❖ 实时操作系统: 采用实时操作系统, 实时性强, 系统稳定。
- ❖ 强化电路板: PCB 采用遵循 20H 和 3W 原则, 同时公司所有产品电路板都采用生益材质来生产, 确保板材的稳定可靠。
- ❖ 工业级元器件: 整机元器件采用严格筛选的工业级元器件来生产, 抗干扰性强, 性能稳定。
- ❖ 工业级电源: 宽压电源设计, 电源适应范围为 DC7V~DC32V, 内置电源反向保护和过压过流保护。

稳定可靠

- ❖ 三层系统保护：在原来两级（软件保护+CPU 内置看门狗 WDT 保护）系统保护的基础上，增加一级系统虚拟值守 VMM (Virtual Man Watch) 检测保护功能，确保系统稳定可靠
- ❖ UIM/SIM 卡 ESD 保护：1.8V/3V/5V 标准的推杆式用户卡接口，内置 15KV ESD 保护。
- ❖ 串口 ESD 保护：RS232/RS485/TTL/RS422, 内置 15KV ESD 保护。
- ❖ 金属外壳：采用金属外壳，防辐射，抗干扰；外壳和系统安全隔离，防雷设计；符合电力安规要求；防护等级为 IP41；特别适合于环境恶劣的工业控制领域。
- ❖ 所有无线模块都有通过 CGD 认证或者 FCC 认证或者 CE 认证。
- ❖ 高速处理 CPU：采用高性能工业级 CPU，可以更加高速地处理各种协议数据转换；解决了业内“假在线”、“假死机”、“当机”等疑难问题。
- ❖ 超大内存：FLASH64Mbits, SDRAM, 256Mbits (不同型号内存不同)，有超大的内存来缓存客户发送数据，同时接收超大数据包，数据不丢失。
- ❖ DNS 自动获取：自动获取 DNS，不再需要人工配置输入 DNS；规避了因为选择的 DNS 服务器异常，导致 DTU 设备当机的严重现象。
- ❖ 完善的协议栈：新系统加载了完善的 TCP/IP 协议栈，采用了完善的 TCP/IP 协议栈；使网络通信性能优异，掉线概率极大降低。
- ❖ EMC 性能优异：通过电力 3000V 电击测试，特别适合在工业领域环境恶劣下使用；系统 EMC/EMI 优异，系统稳定可靠；通过 EMC 测试；公司产品 2010 年荣获“中国工控行业客户满意最佳供应商”。

功能强大

- ❖ TCP 透明数据传输和 UDP 透明数据传输；支持多种工作模式
- ❖ 支持虚拟数据专用网 (APN/VPDN)
- ❖ 支持双数据中心备份及多数据中心 (4 个) 接受数据
- ❖ 智能防掉线。支持在线检测，在线维持，掉线自动重拨，确保设备永远在线
- ❖ 远程唤醒：支持短信、语音、数据等唤醒方式以及超时断开网络连接
- ❖ 支持固定 IP 通信方式；支持 DDNS 动态域名通信方式
- ❖ 支持短信远程配置，远程控制；支持短消息告警
- ❖ 丰富接口：提供 RS232 接口或者 RS485 接口或者 TTL 接口或者 RS422 接口或者 USB 接口接口，全接口支持。
- ❖ 完善的网络支持：提供包括 2G 网络 (GSM 网络)，2.5G 网络 (GPRS 网络)，2.75G 网络 (EDGE 网络)，3G 网络 (WCDMA 网络、EVDO 网络、TD-SCDMA 网络)，4G 网络 (HSPA+ 网络、LTE 网络)，全网络的产品支持。
- ❖ 数据包传输状态报告
- ❖ 标准的 AT 命令界面
- ❖ 可以用做普通拨号 MODEM
- ❖ 支持串口软件升级
- ❖ 同时支持 LINUX、UNIX 和 WINDOWS 操作系统

简单易用

- ❖ 图形化配置工具：完善的图形化配置工具，提供快速配置功能，实现客户快速配置；提供批量配置功能，实现批量设备的配置。
- ❖ 中心软件：提供 C#，VC，VB，DEPHI 中心端软件，方便客户测试。
- ❖ 提供多种动态库 DLL：公司提供 C#，VC，VB，DEPHI 中心端软件的动态库支持，并提供使用说明文档，方便客户自行快速开发中心端应用软件。
- ❖ 丰富第三方软件支持：包括亚控软件，三维力控软件在内的业内主要中心端软件支持（驱动中选择“厦门才茂（桑荣）”或者“桑荣”的驱动），可以直接方便购买第三方软件来上项目，实现快速稳定低成本地完成项目。
- ❖ 检查软件：提供串口调试软件，网络速度检测软件，提供不同的调试等级输出，方便客户查看各种信息，快速定位问题。

技术参数

接口类型：

| 项目 | 内容 |
|---------|---|
| 串口 | CM510-14F/T: 1 个 RS232 串口或 1 个 RS485 接口（可支持 RS422/TTL） 数据位：8 位 停止位：1 位 校验位：无校验、奇校验、偶校验、SPACE 及 MARK 校验 串口速率：110bps ~ 230400bps 流控位：无流控、RTS/CTS 硬流控或 XON/XOFF 软流控 |
| 指示灯 | 具有电源 POWER、通信 ACT 及在线指示灯 Online |
| 天线接口 | 标准 SMA 阴头天线接口，特性阻抗 50 欧；公司可以选配 3M/5M/10M/15M 的天线延长线，满足客户的不同使用场合需要 |
| UIM 卡接口 | 1.8V/3V/5V 标准的推杆式用户卡接口，内置 15KV ESD 保护 |
| 语音接口 | 标准的耳机麦克风接口（需要软件配合才能使用） |
| 电源接口 | 标准的 3 芯火车头电源插座 |

无线参数

| 项目 | 内容 |
|-------|--|
| 无线模块 | 工业级无线模块，性能稳定，低功耗，通过 FCC 认证、CE 认证、CCC 认证和 RoHs 认证，抗干扰强，传输稳定。 |
| 标准及频段 | LTE FDD:B1/B3 LTE TDD:B39/B40/B41 TD-SCDMA:B34/B39 (14T 不支持) WCDMA:B1 (14T 不支持) |

| | |
|-------|---|
| | CDMA2000 1X/EVDO:B5 (14T 不支持) GSM/GPRS/EDGE:B3/B8 |
| t | Class 4 (2 W @850/900 MHz) Class 1 (1 W @1800/1900MHz) EGSM900:+33dBm(Power Class 4) DCS1800:+30dBm(Power Class 1) EDGE 900MHz:+27dBm(Power Class E2) EDGE1800MHz:+26dBm(Power Class E2) TD-SCDMA:+23dBm(Power Class 3) UMTS:+23dBm(Power Class 3) CDMA/EVDO:+23dBm(Power Class 3) LTE:+23dBm(Power Class 3) |
| 接收灵敏度 | 2G/3G<107dBm; LTE:B1<-98;B3<-95;B3<-98;B40<-98;B41<-96; LTE Test Bandwidth 10MHz |

系统

| 项目 | 内容 |
|------|--------------------|
| 操作系统 | 采用实时操作系统，实时性强，系统稳定 |

供电情况:

| 项目 | 内容 |
|------|---|
| 供电电压 | 宽电压设计，DC7V 到 DC32V 电源都可以直接给设备供电；同时内置电源反向保护和过压过流保护 |
| 标配电源 | DC9V/1330mA |
| 通信电流 | 通信时平均电流：60mA@+12VDC |
| 待机电流 | 待机时平均电流：25mA@+12VDC |

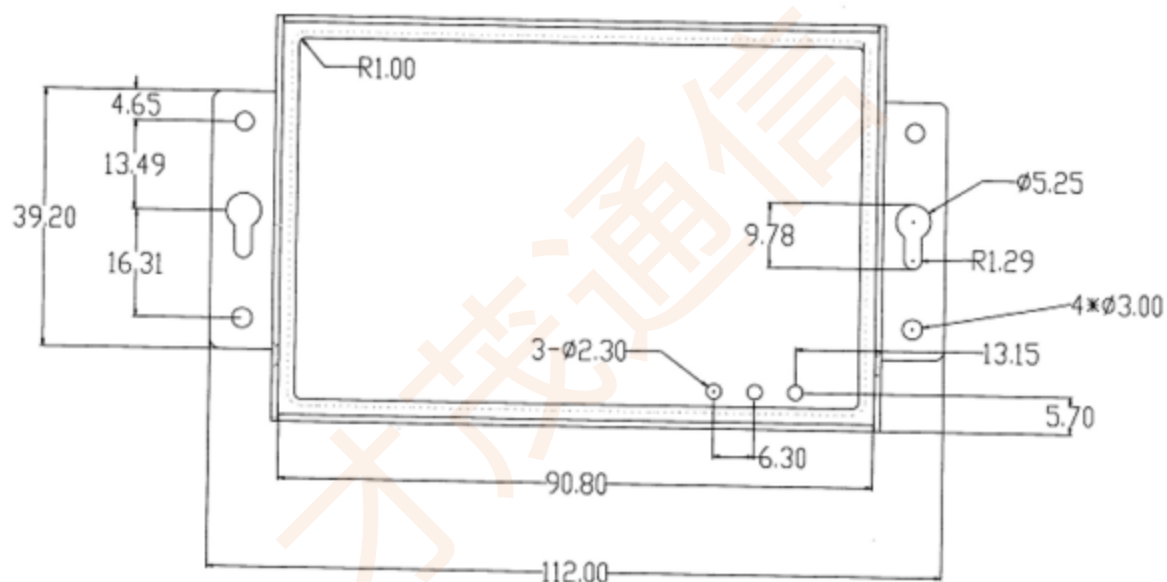
物理特性

| 项目 | 内容 |
|--------|--|
| 外壳 | 采用金属外壳，防辐射，抗干扰；外壳和系统安全隔离，防雷设计；符合电力安规要求；防护等级为 IP41；特别适合于环境恶劣的工业控制领域 |
| 产品外形尺寸 | (不包括天线及固定件，以实际型号为准) |
| 产品包装尺寸 | 298x226x60mm (以实际型号为准) |
| 重量 | 0.41kg |

温度参数

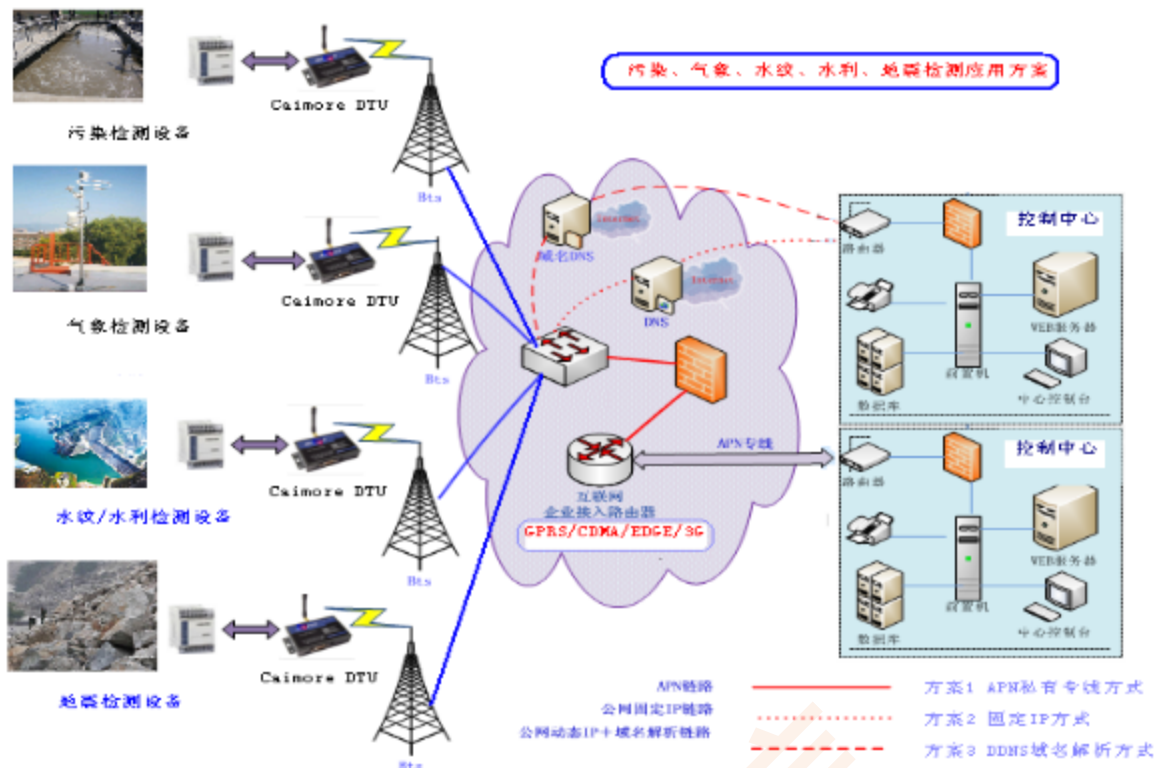
| 项目 | 内容 |
|------|--------------|
| 工作温度 | -30°C ~+75°C |
| 储存温度 | -45°C ~+90°C |
| 相对湿度 | 95%(无凝结) |

尺寸

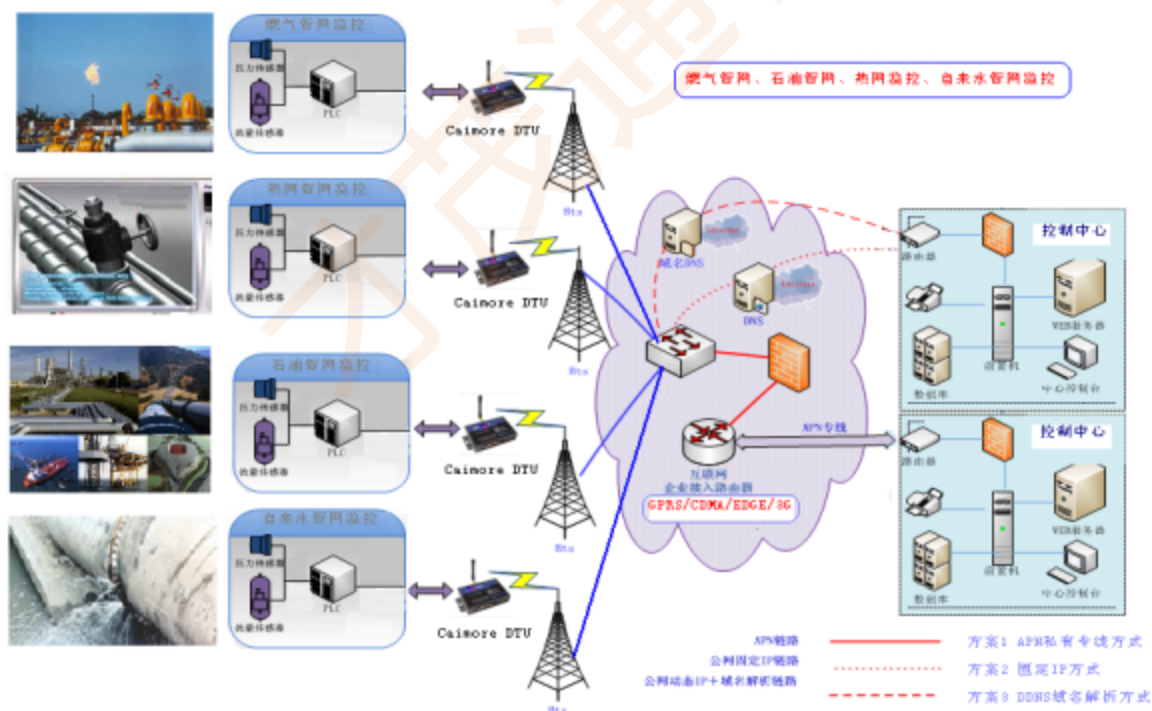


产品应用链接

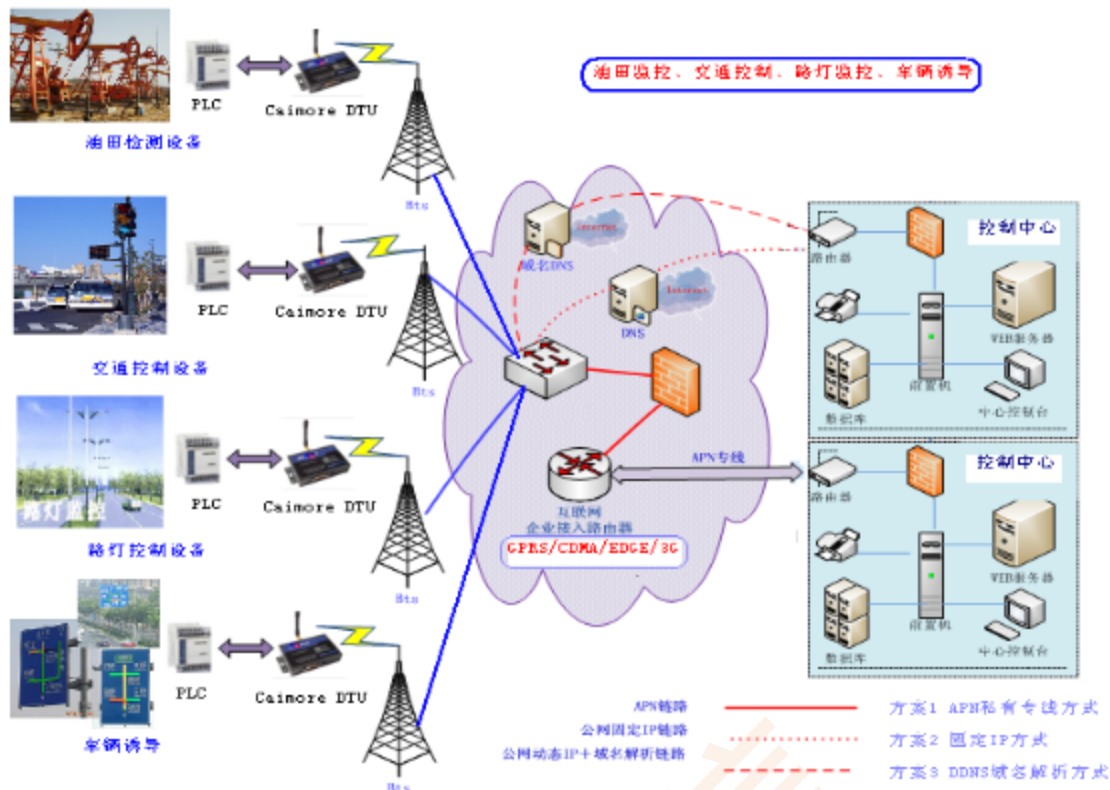
1、检测行业应用（污染、气象、水纹、水利、地震等）



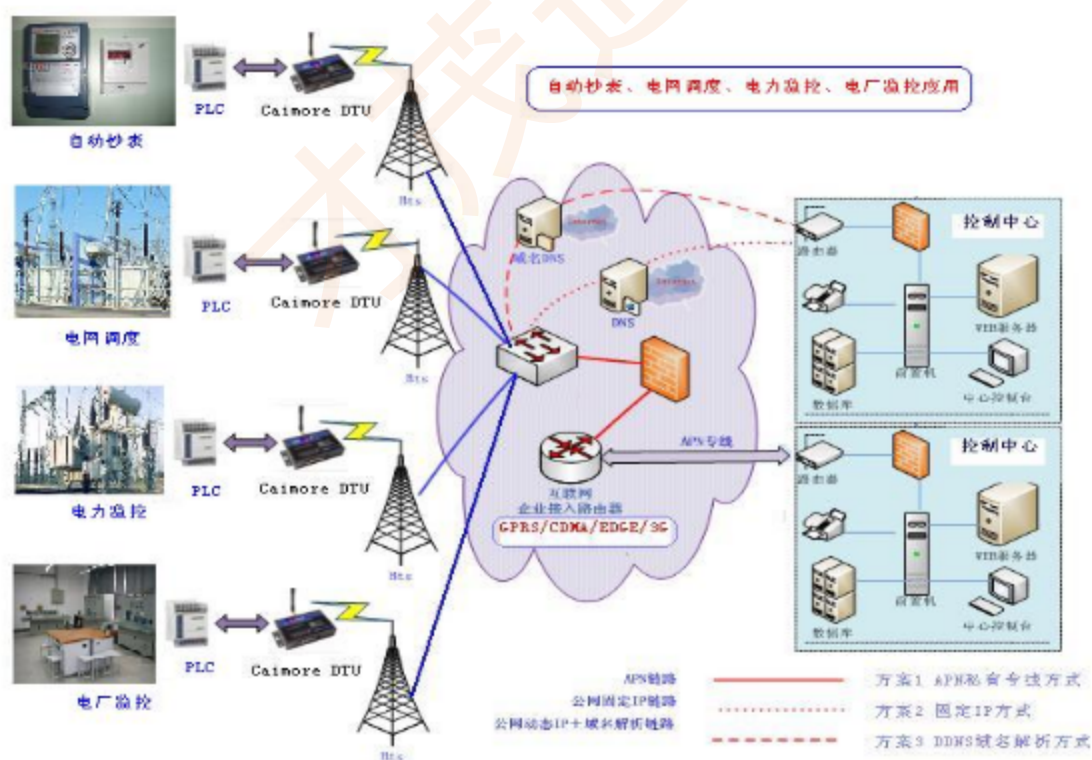
2、网管监控行业应用（燃气管网、石油管网、热网监控、自来水管网监控等）



2、油田监控、路灯控制、交通控制、车辆诱导



4、电力行业应用案例（配电监控、电网自动化、自动抄表、电网调度）



典型应用

- ❖ 电力行业
- ❖ 路灯监控
- ❖ 电表监测
- ❖ 机房监控
- ❖ 电力配网自动化遥控系统
- ❖ 远程抄表
- ❖ 交通行业
- ❖ 交通指示
- ❖ 车辆诱导
- ❖ 高速公路监测
- ❖ 交通红绿灯控制和拍照传输

- ❖ 水利行业
- ❖ 水利监测
- ❖ 供水管网实时传输监控
- ❖ 环境、气象、油田等行业
- ❖ 环保重点污染源监控
- ❖ 环境监测
- ❖ 气象监测
- ❖ 噪声实时监控
- ❖ 油田监测
- ❖ 热网监测
- ❖ 煤炭监控
- ❖ 地震监测
- ❖ 各类国内外带串口或 485 接口的 PLC;
- ❖ DTU 实现无线数据传输

公司资质

| 项目 | 内容 |
|------|---|
| 公司荣誉 | <p>2011 年被评为“中国工控行业客户满意最佳供应商”；公司 GPRS DTU 产品被评为“创新产品奖”；</p> <p>2012 年公司成为“中国质量万里行”会员；</p> <p>2013 年公司成为“智能输配电设备产业技术创新战略联盟”会员。</p> <p>2014 年评为创新型试点企业</p> <p>2014 年公司湛江市 WIFI 覆盖项目被第十三届中国自动化年会 评为“样本工程奖”</p> <p>2015 年视频产品被中国工控评为“视频传输十强企业”</p> <p>2015 年噪音监控工程被第十四届中国自动化年会评为“样本 工程奖”</p> <p>2015 年视频产品被华强安防网评为“视频传输十强企业”</p> <p>2016 年视频产品线被华强安防网评为“2015~2016 年度中国 安防行业 优质供应商”</p> <p>2016 年被充电桩通信设备被评为“最佳充电设备零部件供应 商”</p> <p>2016 年获“2016 第七届广州国际新能源汽车工业展览会产品 金奖”</p> <p>2016 第三届中国好 WIFI 组委会授予才茂“2016 年度最佳 WIFI 行业 应用解决方案提供商”</p> <p>2018 年公司工业级路由器被评为“中国工业路由器十大品牌”、DTU 被评 为“中国 DTU 十大品牌”</p> <p>2018 年评为厦门市重点上市后备企业</p> <p>2019 年评为厦门市重点上市后备企业</p> <p>2019 年评为福建省重点上市后备企业</p> <p>2019 年才茂通信入围中国电信股份有限公司. 上海分公司 DICT 解决方案</p> |

| | |
|----------------|--|
| | <p>合作伙伴</p> <p>2020 年评为厦门市重点上市后备企业</p> |
| 高新技术企业 | 2009 年被国家认定的高新技术企业 |
| 双软企业 | 2010 年被国家认定的双软企业 |
| 职业健康安全管理体系认证证书 | <p>ISO9001:2015 质量管理体系符合标准</p> <p>ISO14001:2015 环境管理体系符合标准</p> <p>ISO45001:2018 职业健康安全管理体系符合标准</p> |
| 著作版权 | 公司拥有 7 项保持设备稳定的专利技术证书和 31 个软件著作权 版权证书 |
| 办事处 | 全国设立了 9 大区域办事处，方便为客户提供近距离贴心服务 |
| 注册资本 | 公司注册资本 2058 万；是厦门市重点扶持高新技术企业 |
| 历史沉淀 | 18 年的行业研发积累和行业应用考验 |

本茂通信